



องค์การบริหารส่วนตำบลคลองใหม่

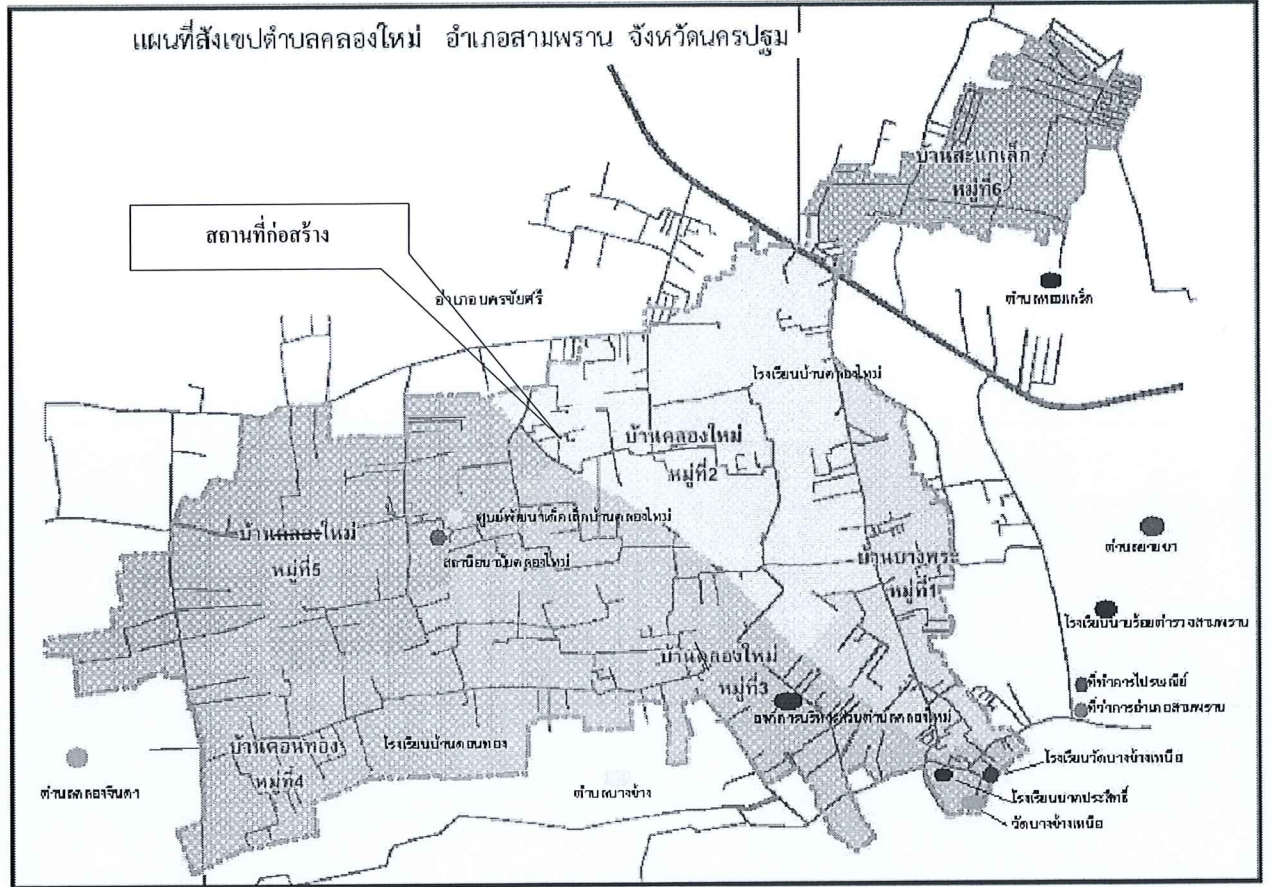
ตำบล : คลองใหม่

อำเภอ : สามพราน

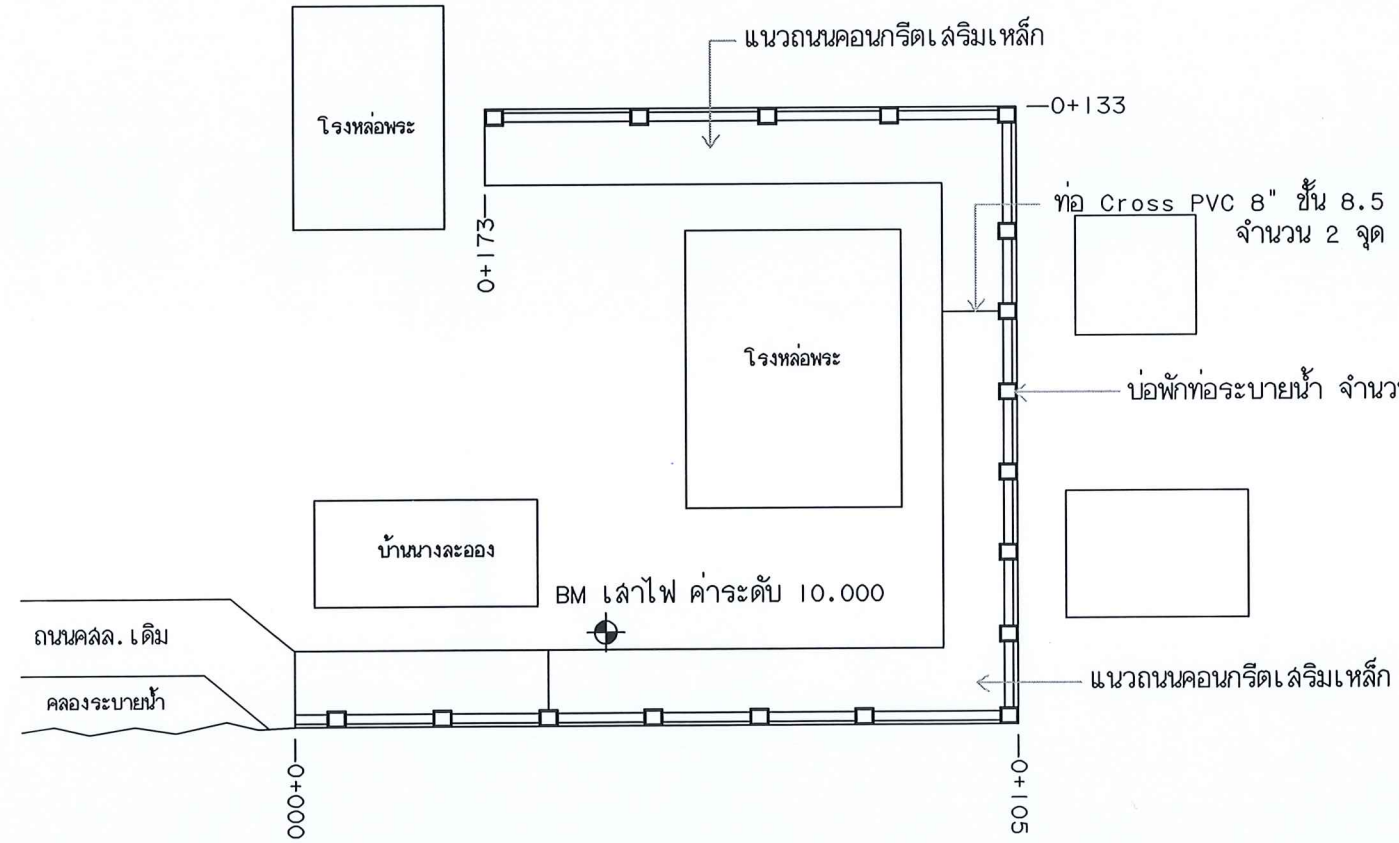
จังหวัด : นครพนม

โครงการก่อสร้างถนน คสล. พร้อมฝังท่อระบายน้ำ คสล. Ø 0.60 เมตร ซอยบ้านละออง บุญสม หมู่ที่ 2 (ตอนสุดท้าย) มีรายละเอียดดังนี้ ก่อสร้างถนนคอนกรีตเสริมเหล็ก ขนาดผิวจราจรกว้าง 3.00 เมตร ระยะทาง 173 เมตร หนา 0.15 เมตร โดยมีพื้นที่ผิวถนนคอนกรีตเสริมเหล็กไม่น้อยกว่า 502 ตารางเมตร พร้อมฝังท่อระบายน้ำคอนกรีตเสริมเหล็ก ขนาด Ø 0.60 เมตร พร้อมบ่อพัก ระยะทางรวม 173 เมตร

องค์การบริหารส่วนตำบลคลองใหม่ ตำบล : คลองใหม่ อำเภอ : สามพราน จังหวัด : นครพนม	โครงการ : ถนน คสล. พร้อมฝังท่อระบายน้ำ ซอยบ้านละออง บุญสม หมู่ที่ 2 (ตอนสุดท้าย)	มาตรฐาน :	ประธานกรรมการ	วิศวกรโยธา ผู้ออกแบบ	นายอภิสิทธิ์ สุตะศิริวิทย์ ส.ย. 11834	เลขที่แบบ
	แบบแสดง :	วัน/เดือน/ปี :	กรรมการ	ผู้อำนวยการกองช่าง	ปัดดิน :	หน้าที่
	ชื่อโครงการก่อสร้าง	CAD FILE :	กรรมการ	วิศวกรโยธา	นายภคต. :	หน้าที่ 1



แผนที่สังเขป
NOT TO SCALE



แปลนถนน
NOT TO SCALE

หมายเหตุ

1. แนวก่อสร้างอาจมีการเปลี่ยนแปลงได้ตามความเหมาะสม ทั้งนี้ต้องได้รับความเห็นชอบจากผู้ควบคุมงาน หรือ คณะกรรมการตรวจรับพัสดุ ก่อน
2. ให้ผู้รับจ้างทำการติดตั้งป้ายประชาสัมพันธ์โครงการจำนวน 2 ป้าย ได้แก่
 - ป้ายชั่วคราวขนาด 1.20x2.40 เมตร วัสดุที่ใช้ทำแผ่นป้ายใช้ไม้อัดหรือวัสดุอื่นที่มีความคงทนไม่น้อยกว่า 6 เดือน
 - ป้ายถาวรขนาด 1.20x2.40 เมตร วัสดุที่ใช้ทำแผ่นป้ายให้ใช้แผ่นเหล็ก
 - การติดตั้งป้ายและข้อความให้ประสานกับผู้ควบคุมงานทั้งนี้ค่าใช้จ่ายทั้งหมดเป็นของผู้รับจ้าง

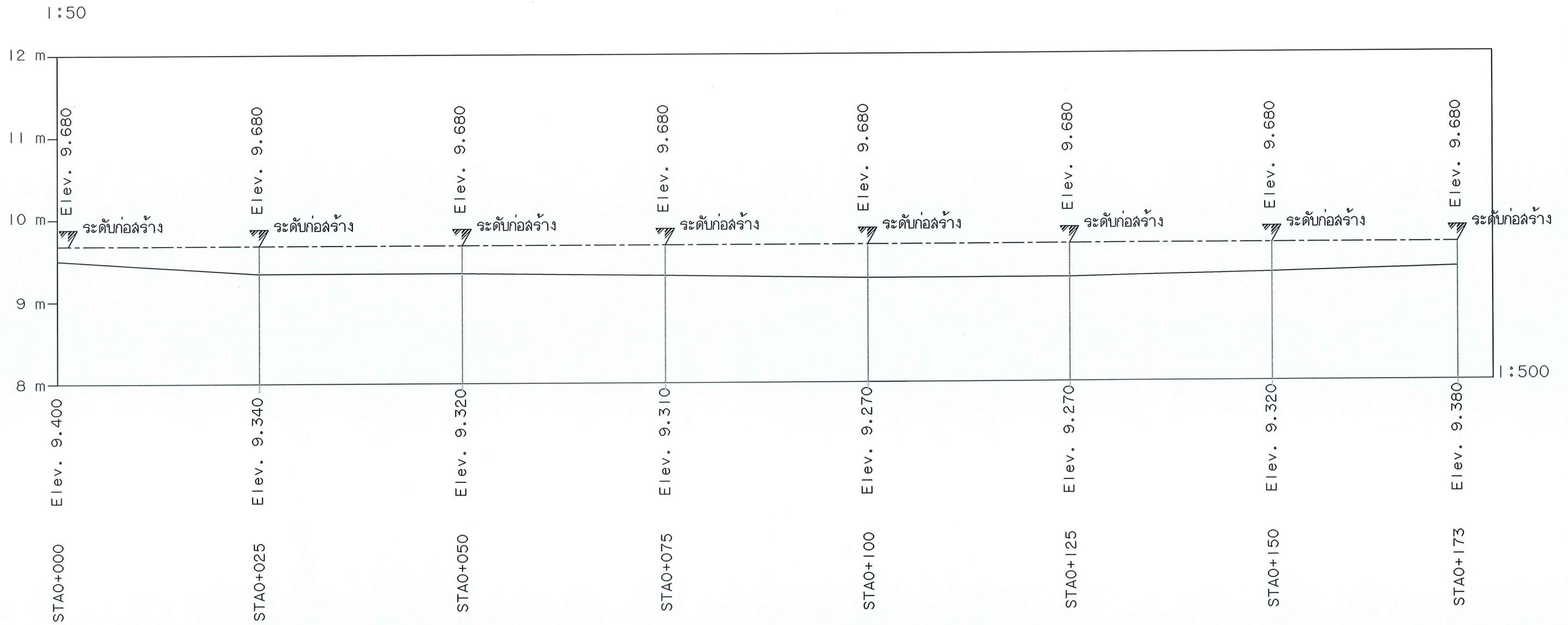
องค์การบริหารส่วนตำบลคลองใหม่
ตำบล : คลองใหม่
อำเภอ : สามพราน
จังหวัด : นครปฐม

โครงการ : ถนน คสล. พร้อมฝังท่อระบายน้ำ ขอบบ้านละออง หมู่ 2 (คอนจุกท้าย)
แบบแปลน : ผู้บริหารแผนผังสังเขป

มาตราส่วน :
วัน/เดือน/ปี :
CAD FILE :

ประธานกรรมการ
กรรมการ
กรรมการ
หน.ฝ่ายออกแบบฯ
ผู้อำนวยการกองช่าง
วิศวกรโยธา

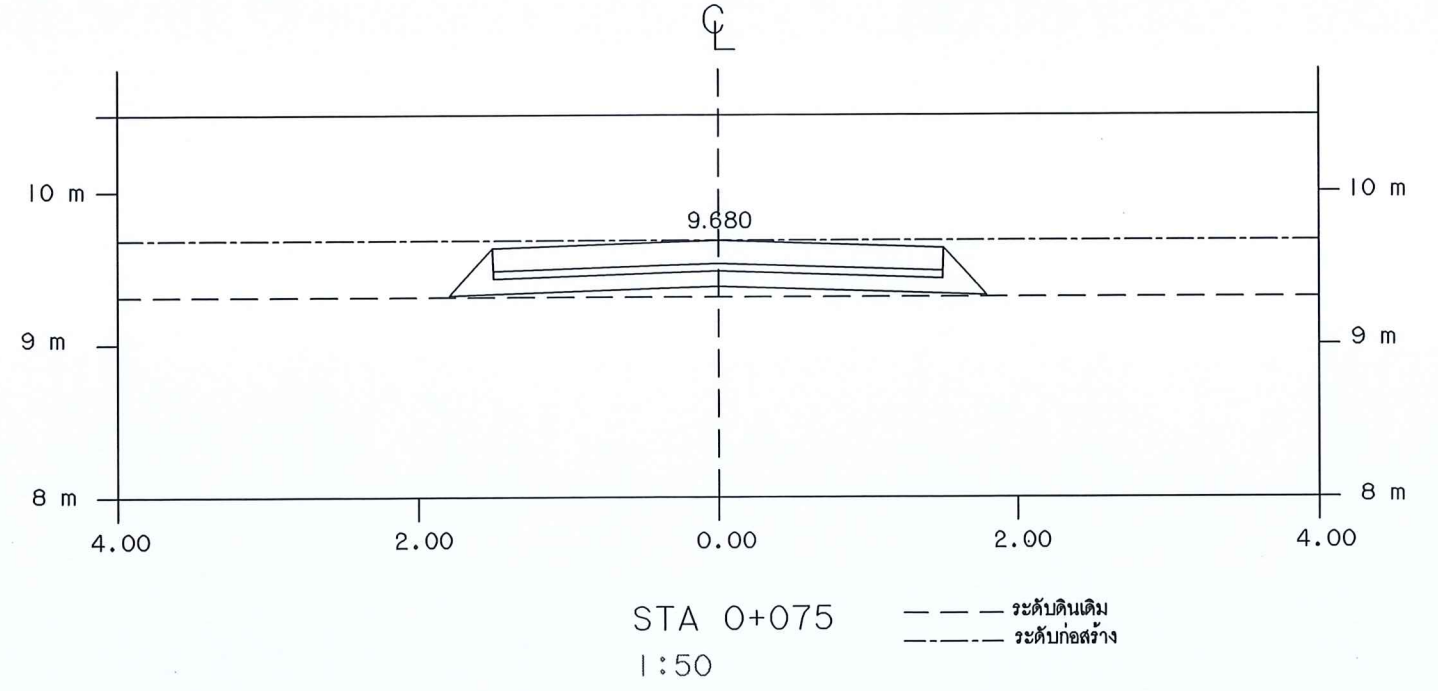
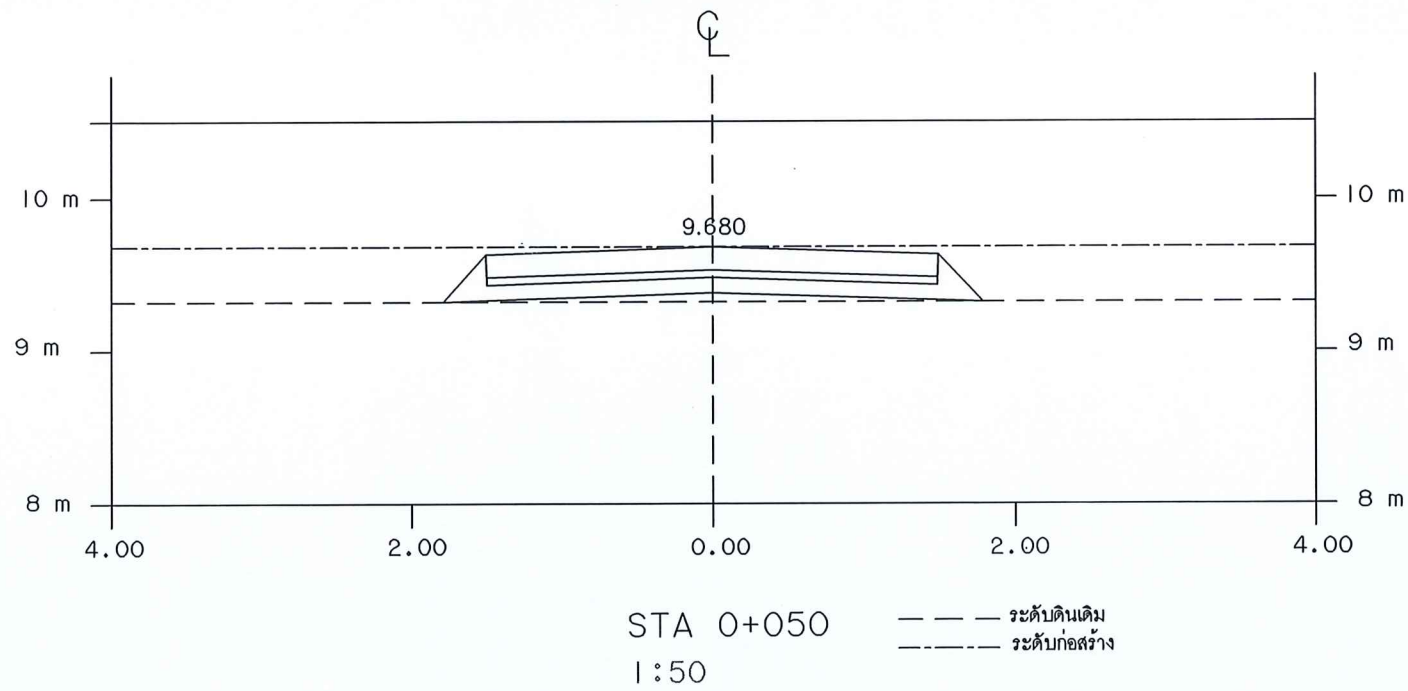
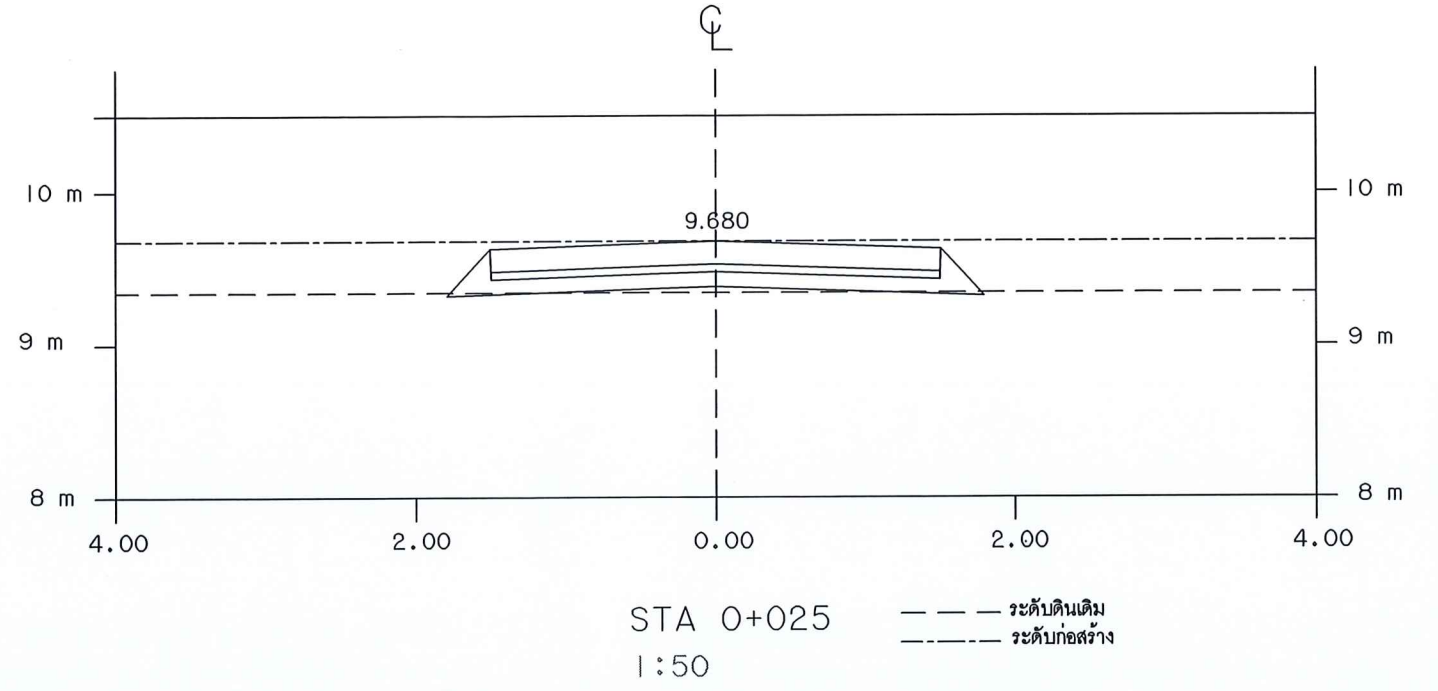
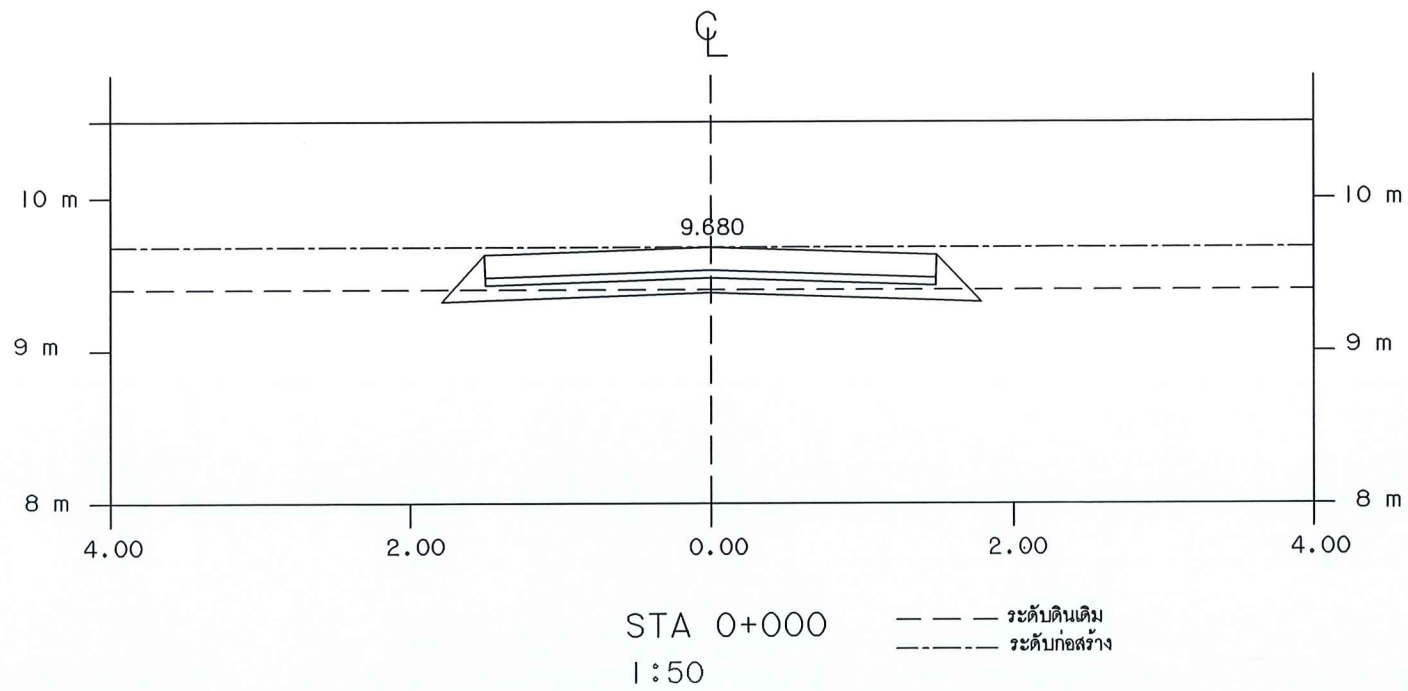
วิศวกรโยธา ผู้ออกแบบ
นายอิทธิเชษฐ์ ฤตะธีรวิษฐ์ uly.11834
ปลัดอบต. :
นายกอบต. :
เลขที่แบบ :
แผ่นที่ 2



รูปตัดตามยาว
NOT TO SCALE

————— ระดับดินเดิม
- - - - - ระดับก่อสร้าง

องค์กรบริหารส่วนตำบลคลองใหม่ ตำบล : คลองใหม่ อำเภอ : ลำพูน จังหวัด : นครปฐม	โครงการ : ถนน คล.พร้อมฝั่งระบายน้ำ ขยายบ้านคลอง บึงลม หมู่ที่ 2 (ตอนสุดท้าย)	มาตรฐาน : กรมการ	ปรธานกรรมการ หน. ฝ่ายออกแบบ	วิศวกรโยธา ผู้ออกแบบ นายสิทธิเชษฐ์ อุตะธีรวิษฐ์ สย. 11834	ปลัดอบต. :	เลขที่แบบ
	แบบแปลน : รูปตัดตามยาว	วัน/เดือน/ปี :	กรรมการ	ผู้อำนวยการกองช่าง	นายกอบต. :	แผนที่ 3
	CAD FILE :	กรรมการ	วิศวกรโยธา			



รูปตัดตามขวาง
1:50

วิศวกรโยธา ผู้ออกแบบ นายอิทธิพงษ์ ฤทธิชัย 11834		เลขที่แบบ
ปลัดกองต.		แผ่นที่ 4
นายกองต.		

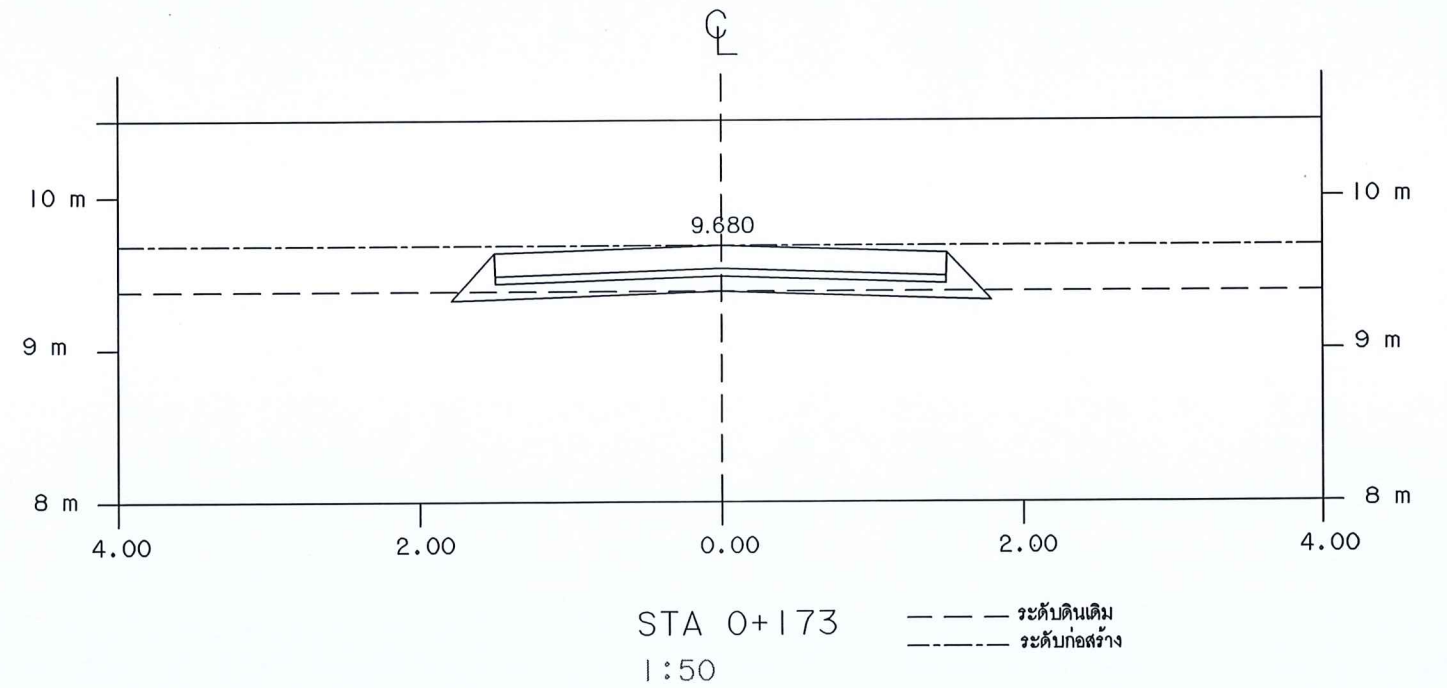
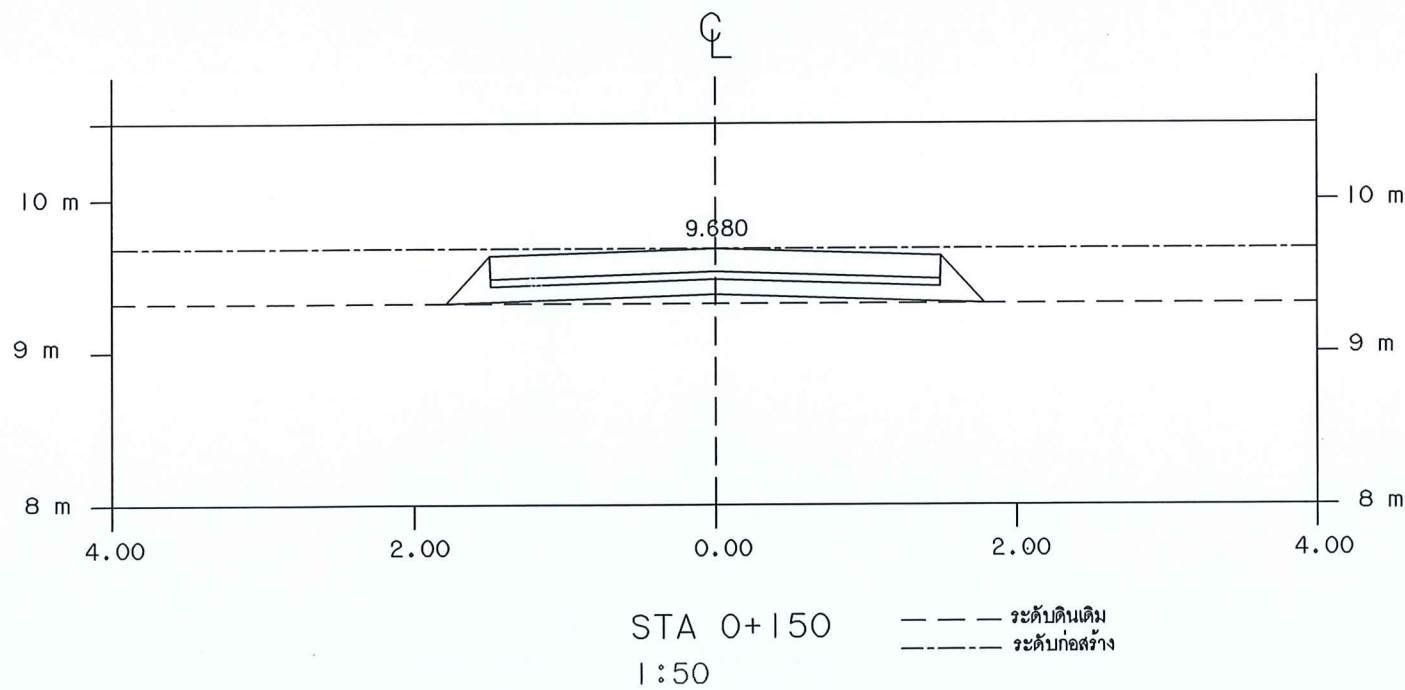
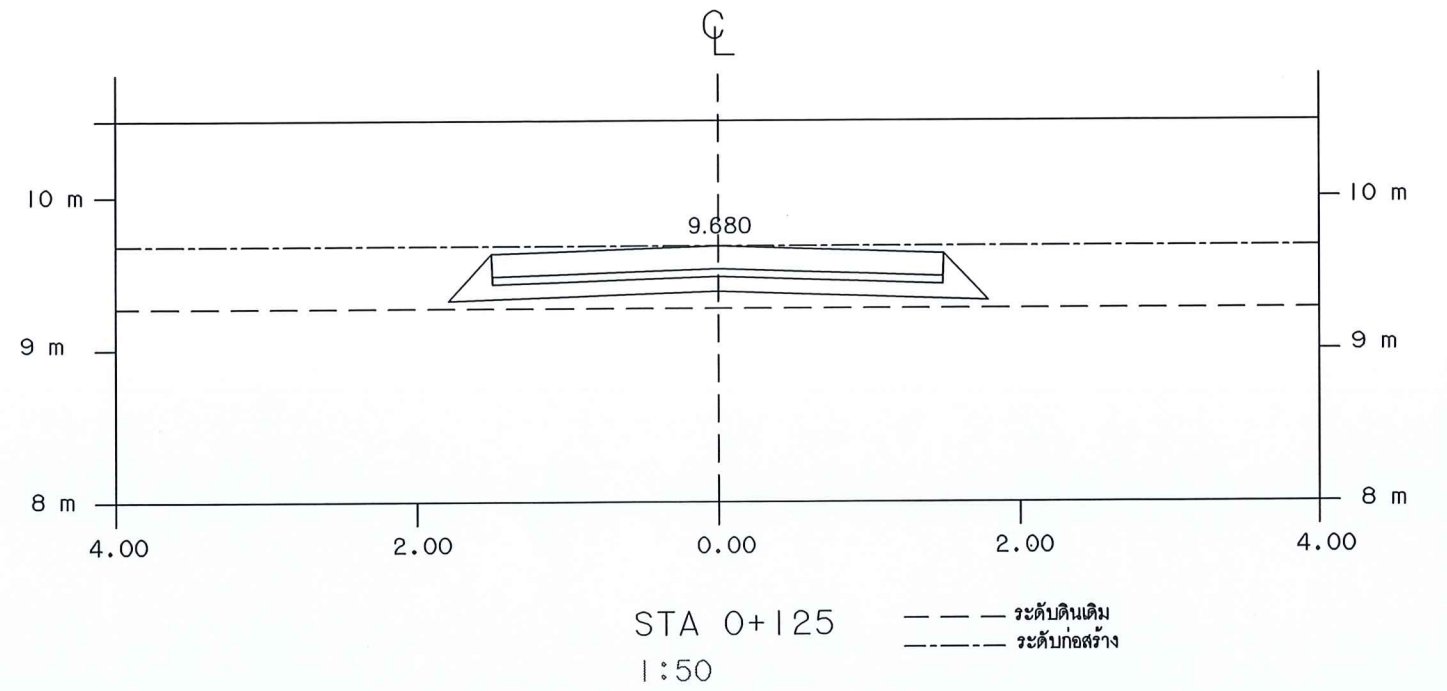
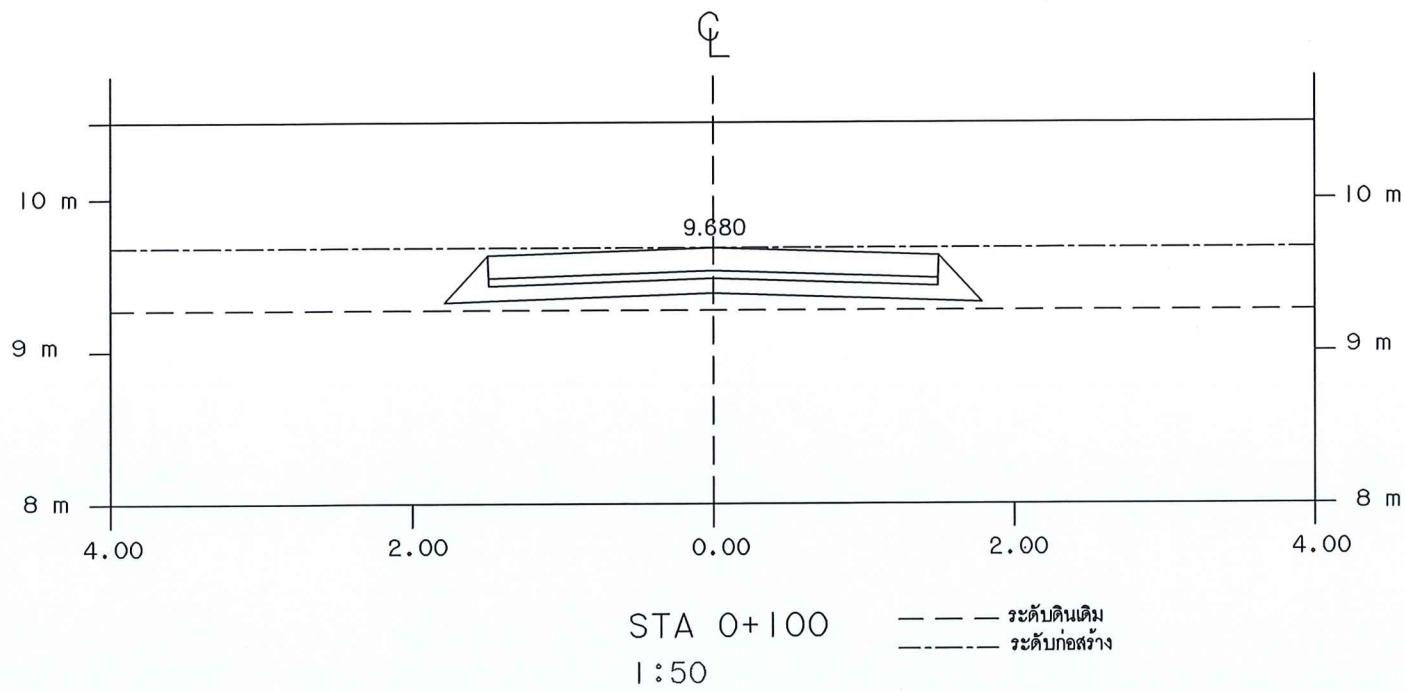
องค์การบริหารส่วนตำบลคลองใหม่
ตำบล : คลองใหม่
อำเภอ : ลำพูน
จังหวัด : นครปฐม

โครงการ : ถนน คสล. พร้อมฝังท่อระบายน้ำ ขยายบ้านคลอง บึงลม หมู่ที่ 2 (ตอนอุคท้าย)
แบบแสดง : รูปตัดตามขวาง

มาตราส่วน :
วัน/เดือน/ปี :
CAD FILE :

ประธานกรรมการ
กรรมการ
กรรมการ

หน.ฝ่ายออกแบบ
ผู้อำนวยการกองช่าง
วิศวกรโยธา



รูปตัดตามขวาง
1:50

วิศวกรโยธา ผู้ออกแบบ
นายสิทธิไชย ฤๅษะวิชัย uly.11834

ปลัด อบต. : [Signature]
นายก อบต. : [Signature]

เลขที่แบบ :
แผ่นที่ 5

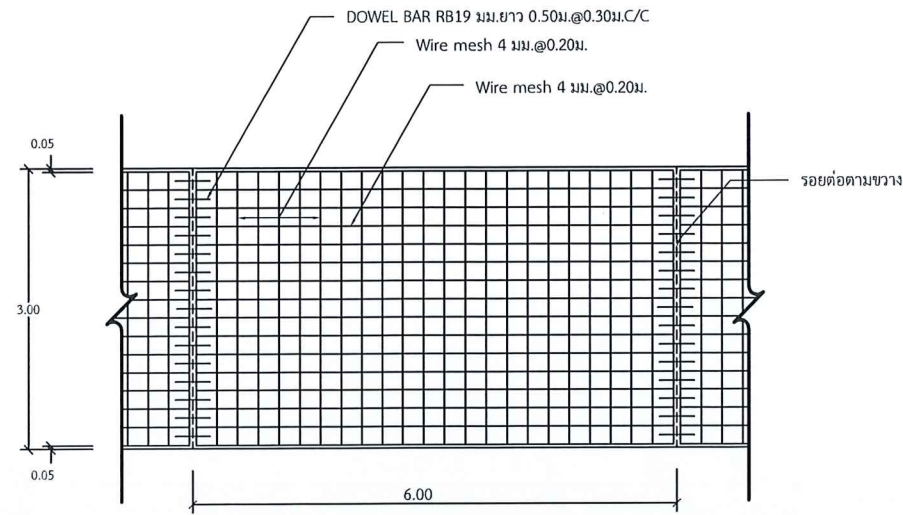
องค์การบริหารส่วนตำบลคลองใหม่
ตำบล : คลองใหม่
อำเภอ : สามพราน
จังหวัด : นครปฐม

โครงการ : ถนน คสล. พร้อมท่อระบายน้ำ ซอยบ้านคลองใหม่ หมู่ที่ 2 (ตอนสุดท้าย)
แบบแปลน : รูปตัดตามขวาง

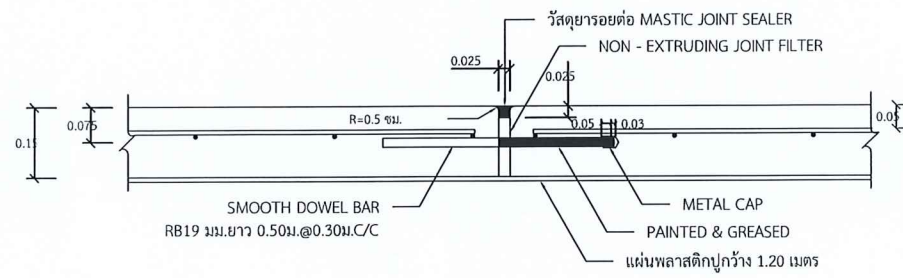
มาตราส่วน :
วัน/เดือน/ปี :
CAD FILE :

ประธานกรรมการ : [Signature]
กรรมการ : [Signature]
กรรมการ : [Signature]

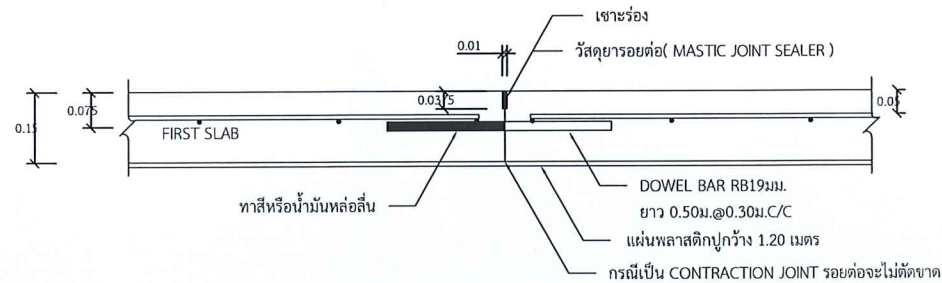
หน.ฝ่ายออกแบบ : [Signature]
ผู้อำนวยการกองช่าง : [Signature]
วิศวกรโยธา : [Signature]



แปลนแสดงการเสริมเหล็กถนน คสล.
NOT TO SCALE



ขยายรอยต่อ EXPANSION JOINT
NOT TO SCALE



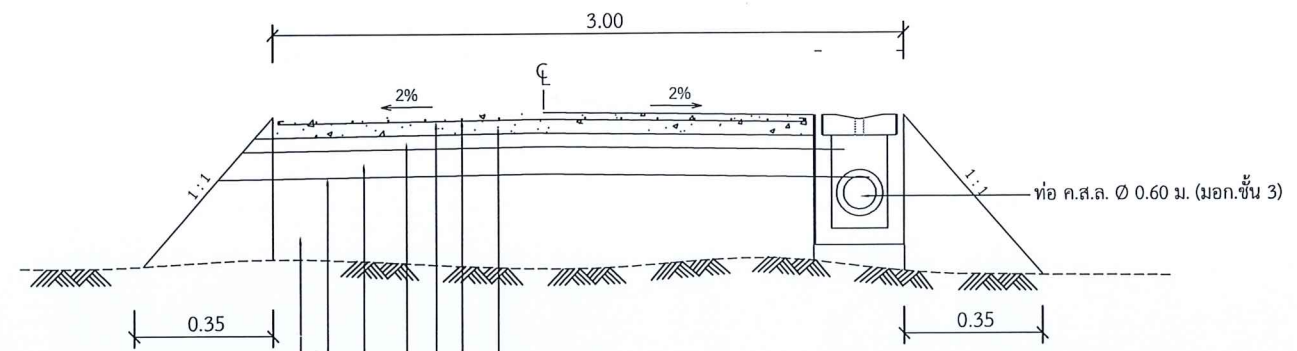
ขยายรอยต่อ CONSTRUCTION JOINT และ CONTRACTION JOINT
NOT TO SCALE

ตารางที่ 1. แสดงขนาดของ WIRED MESH ที่ใช้แทน BAR MESH

	BAR MESH ($f_s = 1,200 \text{ Ksc}$) (เหล็กเส้นกลม SR 24)		WIRED MESH ($f_s = 2,750 \text{ Ksc}$) (เหล็กเชื่อมตะแกรงสำเร็จรูป)	
	DIA / SPACING	STEEL AREA (ตร.ซม./ม)	DIA / SPACING	STEEL AREA (ตร.ซม./ม)
TRANSVERSE	6 มม.@ 0.30 ม.	0.94	4 มม.@ 0.20 ม.	0.63
LONGITUDINAL	6 มม.@ 0.30 ม.	0.94	4 มม.@ 0.20 ม.	0.63

รายการก่อสร้างถนนคสล.ภายในหมู่บ้าน

- มิติต่างๆ ที่แสดงไว้เป็นเมตร นอกจากจะระบุไว้เป็นอย่างอื่น
- คุณสมบัติของวัสดุและวิธีการก่อสร้าง นอกเหนือจากที่ระบุในแบบให้เป็นไปตามมาตรฐานการก่อสร้างทางหลวงท้องถิ่น (มทล.) มทล. 201 - มทล. 233 (เฉพาะส่วนที่เกี่ยวข้อง)
- EXPANSION JOINT ให้ก่อสร้างทุกระยะไม่เกิน 60 ม.
- วัสดุรอยต่อคอนกรีตแบบยืดหยุ่นชนิดเทร้อน (CONCRETE JOINT SEALER HOT - POURED ELASTIC TYPE) ตาม มอก.479
- วัสดุแอสฟัลต์อุดรอยต่อคอนกรีต (NON - EXTRUDING JOINT FLLER) ใช้กระดาษขานอ้อยขุขางมะตอยตาม มอก.1041
- ส่วนยุคคอนกรีต (SLUMP) ไม่มากกว่า 7 ซม. และแรงอัด (COMPRESSIVE STRENGTH) ของแท่งคอนกรีตตัวอย่างขนาด $15 \times 15 \times 15$ ซม. ที่ 28 วัน ต้องไม่น้อยกว่า 280 กก./ตร.ซม. การพิจารณากำลังอัดประสิทธิภาพการตรวจรับงานคอนกรีตก่อนอายุคอนกรีตครบ 28 วัน ให้ตรวจรับได้แต่ต้องมีผลทดสอบกำลังอัดประสิทธิภาพของแท่งตัวอย่างคอนกรีตที่เก็บจากการเทผิวคอนกรีตจริงในหน้างาน ซึ่งต้องมีกำลังอัดประสิทธิภาพไม่น้อยกว่า 280 กก./ตร.ซม. ทั้งนี้อายุคอนกรีตต้องไม่น้อยกว่า 7 วัน
- เหล็กเสริมใช้เหล็กมาตรฐาน มอก.20 และ มอก.24
- ผู้รับจ้างสามารถเลือกใช้ WIRE MESH (มอก.737) ตามตารางที่ 1. แทน BAR MESH ได้ โดยให้ผู้รับจ้างแสดงใบรับรองคุณภาพจากผู้ผลิตให้ผู้ควบคุมงานอนุมัติก่อนดำเนินการ กรณีที่ใช้ WIRE MESH ขนาดอื่นนอกเหนือไปจากตาราง พื้นที่หน้าตัดเหล็กตะแกรง (STEEL AREA) ที่ใช้จะต้องไม่น้อยกว่าที่ระบุไว้ในตาราง
- การทำผิวหน้าคอนกรีตให้หยาบ ให้ทำโดยลากไม้แปรกวาดจากขอบด้านหนึ่งไปยังขอบอีกด้านหนึ่งโดยร่องที่เกิดจะต้องลึกไม่เกิน 2 มม.
- แผ่นพลาสติกที่ใช้ต้องโปร่งแสงกันน้ำได้และหนาน้อยกว่า 0.07 มม. กว้าง 1.20 เมตร ยาวเท่ากับความกว้างผิวจราจร ซึ่งจะต้องมีรอยฉีกขาดไม่เกิน 7% ของแผ่นพลาสติกที่ใช้
- เลือกใช้รูปแบบไม่มีรอยต่อตามยาว (NO LONGITUDINAL JOINT) กรณีที่ไม่มีปัญหาพื้นที่ก่อสร้าง และ/หรือ การจราจร โดยให้อยู่ในดุลยพินิจของผู้ออกแบบ
- ถนน คสล. รับน้ำหนักบรรทุกไม่เกิน 15 ตัน (รถ 2 เหล็ก 4 ล้อ ยาง 6 เส้น) เหมาะสำหรับการก่อสร้างถนนภายในหมู่บ้าน ที่มีปริมาณการจราจรต่ำ ไม่เกิน 200 คัน/วัน ปริมาณบรรทุกหนัก 5 %
- วัสดุก่อสร้างทางที่ได้กำหนดในแบบนี้ ให้มีคุณภาพเป็นไปตามมาตรฐานงานทางหลวงชนบท



รูปตัดถนน คสล.
NOT TO SCALE

วิศวกรโยธา ผู้ออกแบบ
นายอิทธิเดช ฤทธิชัยกุล สย. 11834

ปลัด อบต. :
นายก อบต. :
เลขที่แบบ :
แผ่นที่ 6

องค์การบริหารส่วนตำบลคลองใหม่
ตำบล : คลองใหม่
อำเภอ : ลำพูน
จังหวัด : นครปฐม

โครงการ : ถนน คสล. พร้อมฝังท่อระบายน้ำ ซอยบ้านคลอง บึง หมู่ที่ 2 (ตอนสุดท้าย)
แบบแปลน : ขยายโครงสร้างถนน

มาตราส่วน :
วัน/เดือน/ปี :
CAD FILE :
ประธานกรรมการ :
กรรมการ :
กรรมการ :

หน้าฝ่ายออกแบบ :
ผู้อำนวยการกองช่าง :
วิศวกรโยธา :

รายการประกอบแบบ

1. ข้อกำหนดทั่วไป :

- มิติต่างๆ ระบุเป็นเมตร นอกจากระบุเป็นอย่างอื่น

2. วัสดุ :

- คอนกรีตบ่อพักใช้คอนกรีตที่มีอัตราส่วนผสม 1:2:4 ปริมาณปูนซีเมนต์ 342 กก. ทราฮายาบ = 057 ลบ.ม. : หินเบอร์ 1-2 = 1.09 ลบ.ม. : น้ำผสมคอนกรีต = 180 ลิตร

ใช้คอนกรีตที่มีอัตราส่วนผสม 1:3:5 ปริมาณปูนซีเมนต์ = 260 กก. : ทราฮายาบ = 0.62 ลบ.ม. : หินเบอร์ 1-2 = 1.03 ลบ.ม. : น้ำผสมคอนกรีต = 180 ลิตร

หากใช้คอนกรีตผสมเสร็จให้ผู้รับจ้างเสนอการออกแบบส่วนผสมคอนกรีตที่กำลังอัด 240 ksc. รูปลูกบาศก์ เพื่อให้คณะกรรมการตรวจรับพัสดุหรือผู้ควบคุมงานอนุมัติก่อนดำเนินการ

- เหล็กกลมเรียบ (ROUND BARS) สัญลักษณ์ RB ใช้ชั้นคุณภาพ SR-24 มอก. 20

- เหล็กขี้ดอ้อย (DEFORMED BARS) สัญลักษณ์ DB ใช้ชั้นคุณภาพ SD-40 มอก. 24

- ปูนซีเมนต์ใช้ปอร์ตแลนด์ซีเมนต์ประเภทหนึ่ง มอก. 15

- ทราฮายาบที่ใช้เป็นทราฮายาบน้ำจืดตามธรรมชาติ เม็ดทราฮายาบมีเหลี่ยมคมดี แข็งแกร่ง สะอาด ปราศจากสิ่งเจือปนและวัชพืช

- หินที่ใช้เป็นหินโม่ ต้องแข็งเหนียว ไม่ผุกร่อนและสะอาด ให้ใช้หินเนื้อหยาบพรุนหรือลักษณะกลมแบน ก่อนใช้งานต้องล้างให้สะอาด

- น้ำที่ใช้ผสมคอนกรีตและบ่มคอนกรีตต้องเป็นน้ำสะอาด ปราศจากน้ำมัน กรด ด่าง เกลือ อินทรีย์วัตถุต่างๆ ที่เป็นอันตรายแก่คอนกรีต

- ท่อกลม คสล. ต้องมีคุณภาพตามมาตรฐานผลิตภัณฑ์อุตสาหกรรม มอก. 128 ชั้นคุณภาพ คสล. 3 ตามตารางที่ 1

3. ที่จุดเริ่มต้นและจุดสิ้นสุดโครงการรวมทั้งทางแยก ให้ปรับถนนให้กลมกลืนกับถนนเดิม โดยไม่มีอุปสรรคในการจราจร

4. สาธารณูปโภคต่าง ๆ เช่น ไฟฟ้า ประปา โทรศัพท์ที่อยู่บริเวณที่ก่อสร้าง ที่เป็นอุปสรรค ผู้รับจ้างต้องเป็นผู้นายย้ายสิ่งต่าง ๆ เอง ค่าใช้จ่ายเป็นของผู้รับจ้าง

5. ระดับในการก่อสร้างผู้ควบคุมงานจะเป็นผู้กำหนด

6. ให้ผู้รับจ้างทำการติดตั้งป้ายประชาสัมพันธ์โครงการจำนวน 2 ป้าย ได้แก่

- ป้ายชั่วคราวขนาด 1.20x2.40 เมตร วัสดุที่ใช้ทำแผ่นป้ายใช้ไม้อัด

หรือวัสดุอื่นที่มีความคงทนไม่น้อยกว่า 6 เดือน

- ป้ายถาวรขนาด 1.20x2.40 เมตร วัสดุที่ใช้ทำแผ่นป้ายให้ใช้แผ่นเหล็ก

- การติดตั้งป้ายและข้อความให้ประสานกับผู้ควบคุมงานทั้งนี้ค่าใช้จ่ายทั้งหมดเป็นของผู้รับจ้าง

7. คอนกรีตซ่อมแซมผิวจราจรให้ใช้คอนกรีตกำลังอัดไม่น้อยกว่า 280 ksc. รูปลูกบาศก์ ที่อายุ 28 วัน หากพิจารณาตรวจรับงานก่อน 28 วัน กำลังอัดคอนกรีตต้องไม่ต่ำกว่าที่กำหนด

การตรวจพิจารณาให้ผู้รับจ้างนำเสนอการผสมคอนกรีตให้คณะกรรมการตรวจรับพัสดุพิจารณา ก่อนดำเนินการ

8. พัสตุประเภทวัสดุหรือครุภัณฑ์ที่ใช้ในงานก่อสร้างต้องเป็นพัสตุที่ผลิตภายในประเทศ ตามเงื่อนไขดังนี้

8.1 วัสดุหรือครุภัณฑ์ที่ใช้ในงานก่อสร้างต้องเป็นพัสตุที่ผลิตภายในประเทศไม่น้อยกว่าร้อยละ 60 ของมูลค่าพัสตุที่จะใช้ในงานก่อสร้างทั้งหมดตามสัญญา

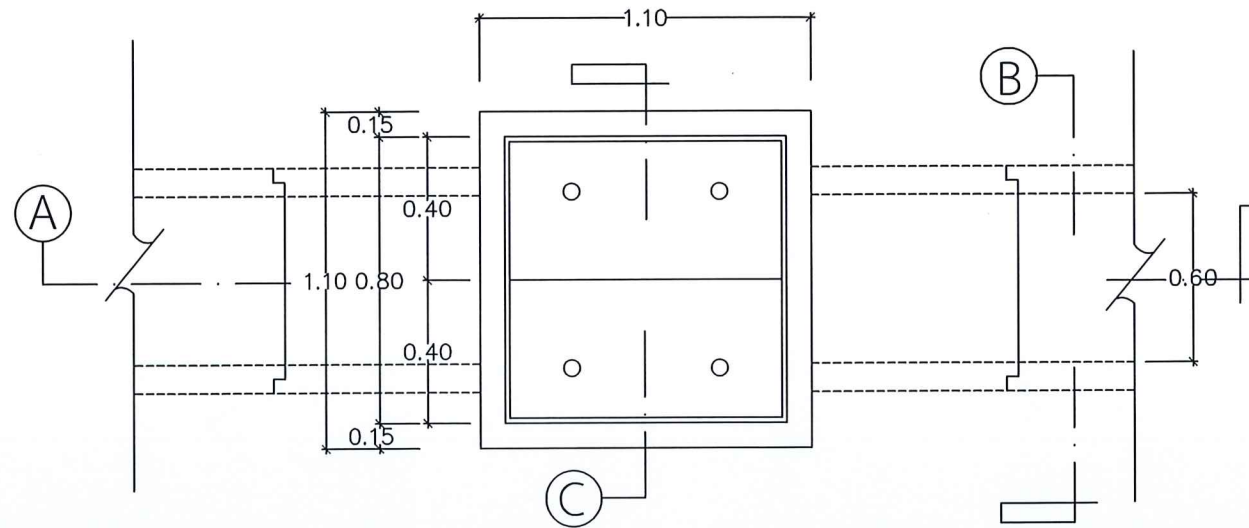
8.2 เหล็กที่ใช้ในงานก่อสร้างต้องใช้เหล็กที่ผลิตภายในประเทศไม่น้อยกว่าร้อยละ 90 ของปริมาณเหล็กที่ต้องใช้ทั้งหมดตามสัญญา

ผู้รับจ้างจะต้องจัดทำแผนการใช้พัสตุที่ผลิตภายในประเทศ (ตามข้อ 1 และ 2) ภายใน 30 วัน นับถัดจากวันที่ได้ลงนามสัญญา เพื่อให้คณะกรรมการตรวจรับพัสดุพิจารณาต่อไป

3. อื่นๆ

- ให้ผู้รับจ้างรื้อท่อ HDPE ที่อยู่ในแนววางท่อระบายน้ำออกเพื่อทำการขุดวางท่อ หลังจากวางท่อระบายน้ำเสร็จแล้วให้วางท่อ HDPE กลับสู่สภาพเดิม

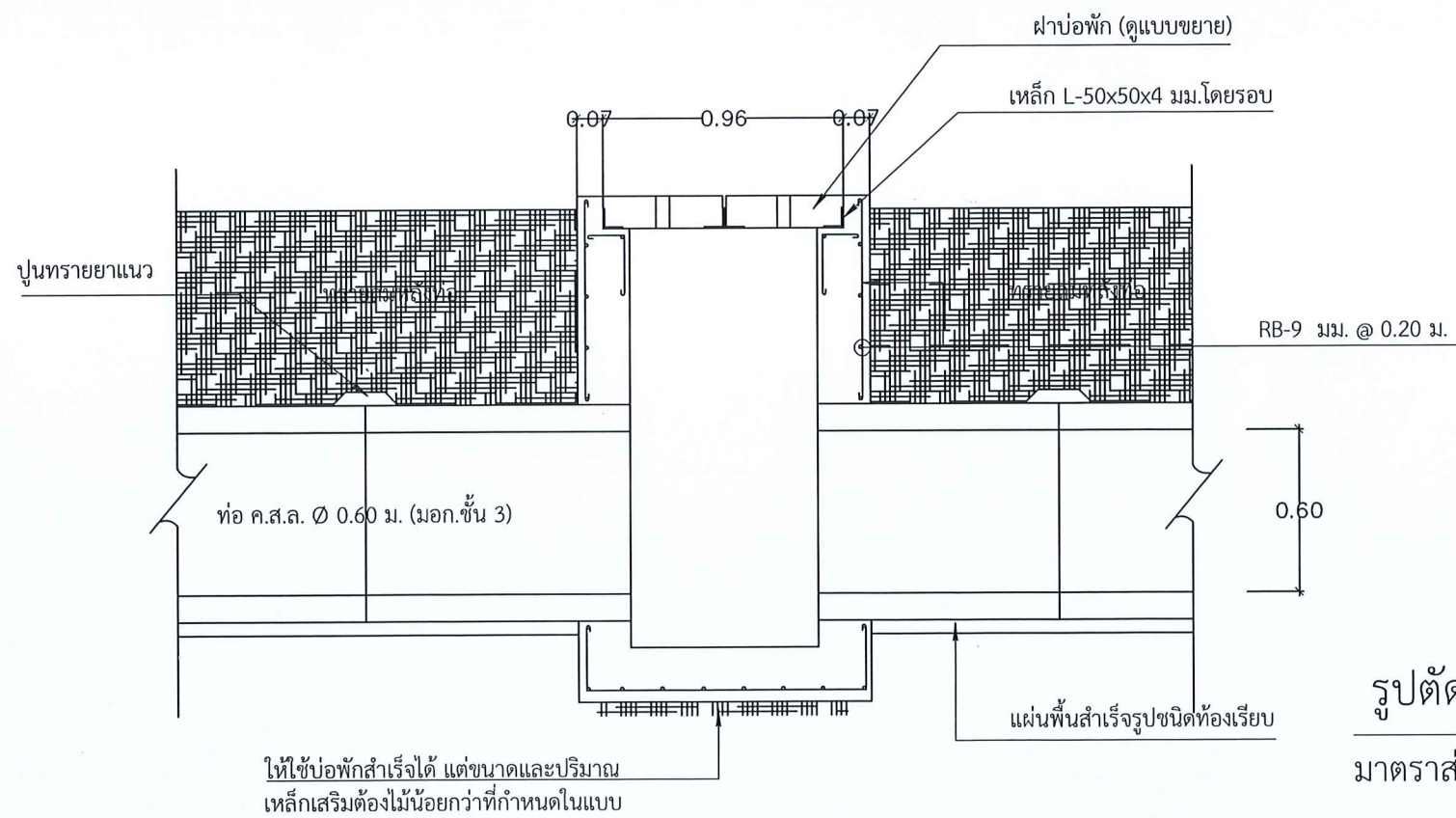
องค์การบริหารส่วนตำบลคลองใหม่ ตำบล : คลองใหม่ อำเภอ : สามพราน จังหวัด : นครปฐม	โครงการ : ถนน คสล. พร้อมสิ่งอำนวยความสะดวก ขยายบ้านละออง บูดม หมู่ที่ 2 (ตอนสุดท้าย)	มาตรฐาน : วัน/เดือน/ปี : CAD FILE :	ประธานกรรมการ กรรมการ กรรมการ	หน. ฝ่ายออกแบบ ผู้อำนวยการกองช่าง วิศวกรโยธา	วิศวกรโยธา ผู้ออกแบบ นายสิทธิเชษฐ์ ฤทธิวิชัย สย. 11834	ปลัดอบต. : นายกอบต. :	เลขที่แบบ แผ่นที่ 7
	แบบแปลน : รายการประกอบแบบก่อสร้าง						



แปลนบ่อพัก ค.ส.ล. พร้อมท่อระบายน้ำ Ø 0.60 ม.

มาตราส่วน

1:25



รูปตัด (A) (A)

มาตราส่วน

1:25

วิศวกรโยธา ผู้ออกแบบ	[Signature]
นายอิทธิเดชชัย ฤทธิชัย 11834	
ปลัดอบต. :	[Signature]
นายกอบต. :	[Signature]
เลขที่แบบ	แผ่นที่ 8

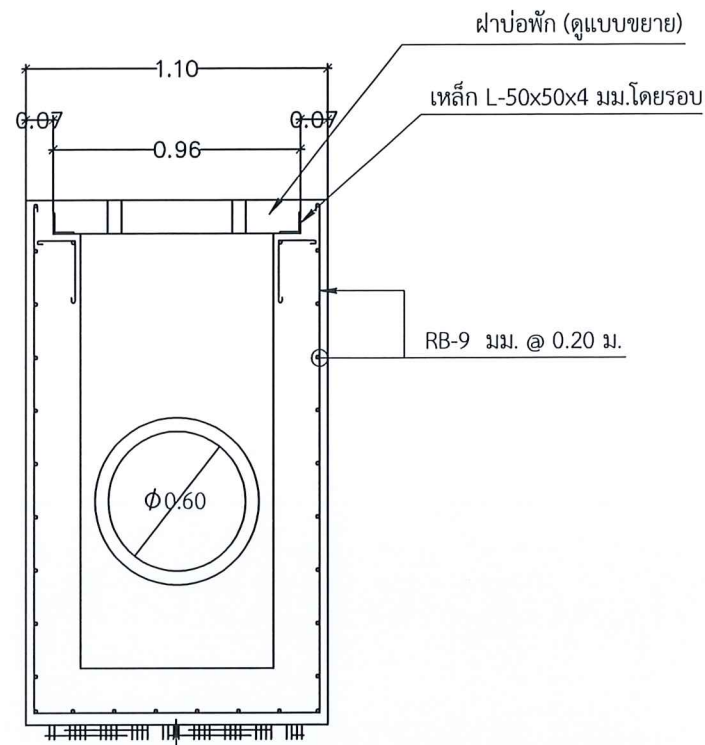
องค์การบริหารส่วนตำบลคลองใหม่
ตำบล : คลองใหม่
อำเภอ : ลำพูน
จังหวัด : นครปฐม

โครงการ :	ถนน คสล. พร้อมบ่อพักระบายน้ำ ซอยบ้านคลอง บึงมะ หนที่ 2 (ตอนสุดท้าย)
แบบแปลน :	แปลนวางท่อระบายน้ำและบ่อพักท่อระบายน้ำ

มาตราส่วน :	
วัน/เดือน/ปี :	
CAD FILE :	

ประธานกรรมการ	[Signature]
กรรมการ	[Signature]
กรรมการ	[Signature]

ทน. ฝ่ายออกแบบฯ	[Signature]
ผู้อำนวยการกองช่าง	[Signature]
วิศวกรโยธา	[Signature]

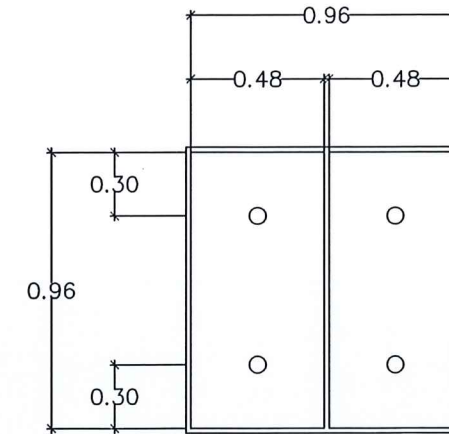


ให้ใช้ข้อพับสำเร็จได้ แต่ขนาดและปริมาณ
เหล็กเสริมต้องไม่น้อยกว่าที่กำหนดในแบบ

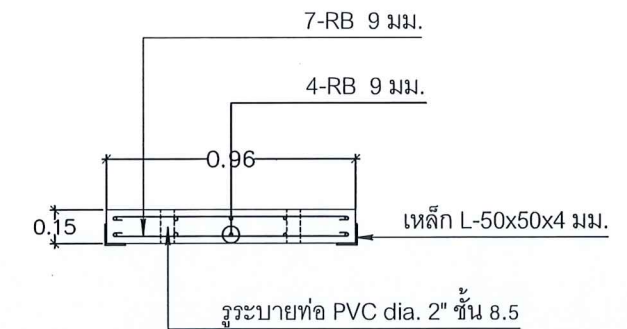
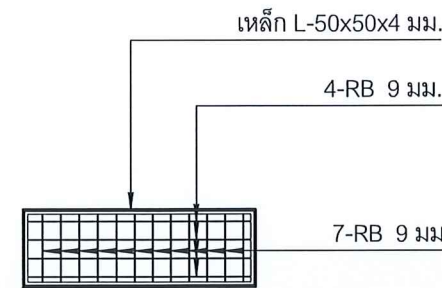
รูปตัด (C) (C)
มาตราส่วน 1:25



รูปตัด (B) (B)
มาตราส่วน 1:25



แบบขยายฝาปิดพัก
มาตราส่วน 1:25



วิศวกรโยธา ผู้ออกแบบ
นายอิทธิเดช ฤกษ์วิเศษชัย 11834

องค์การบริหารส่วนตำบลคลองใหม่
ตำบล : คลองใหม่
อำเภอ : ลำพูน
จังหวัด : นครปฐม

โครงการ : ถนน คล. พร้อมฝังท่อระบายน้ำ ซอยบ้านละออง บุญชม หมู่ที่ 2 (คอนจุกท้าย)
แบบแปลน : ขยายข้อพับและแบบฝังท่อระบายน้ำ

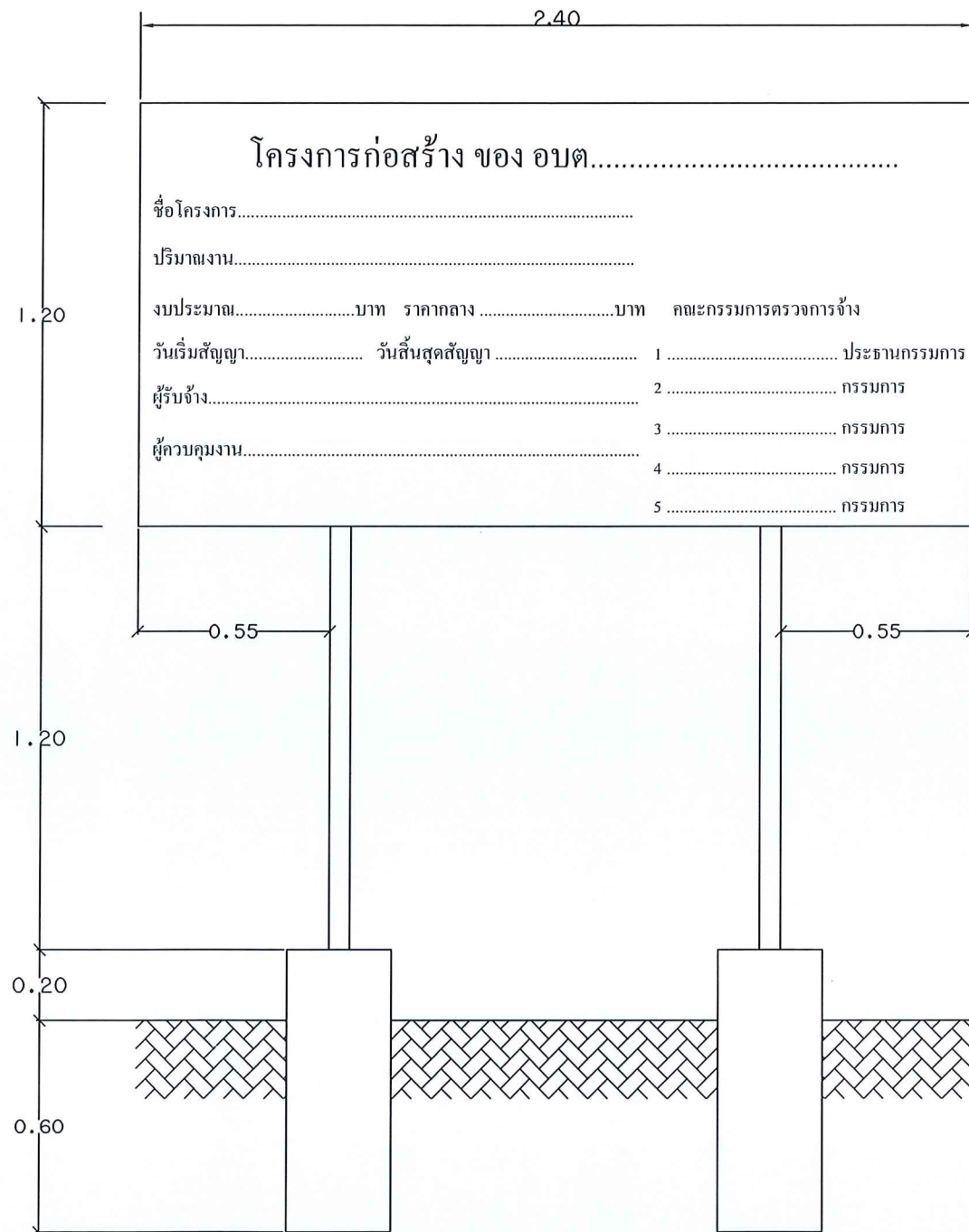
มาตราส่วน :
วัน/เดือน/ปี :
CAD FILE :

ประธานกรรมการ
กรรมการ
กรรมการ

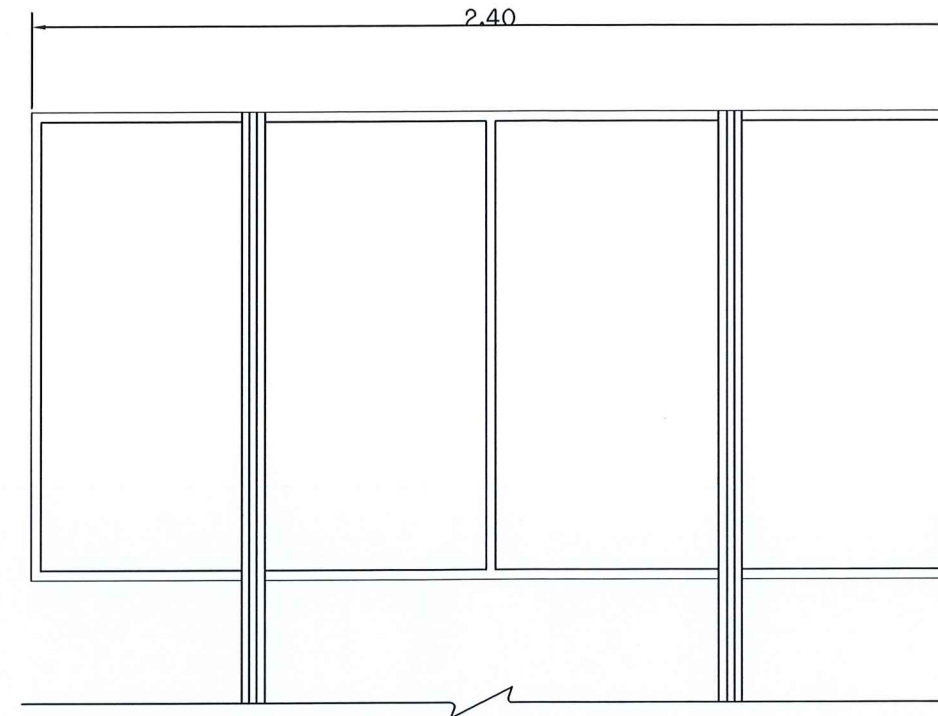
หน. ฝ่ายออกแบบ
ผู้อำนวยการกองช่าง
วิศวกรโยธา

ปลัด อบต. :
นายก อบต. :

เลขที่แบบ
แผ่นที่ 9



รูปด้านหน้า



รูปด้านหลัง

รายการประกอบแบบ

1. เสাপ้ายเหล็กกลม ขนาด 2" ทาสีน้ำมันสีเขียว หลังจากทาสีกันสนิมแล้ว 2 ครั้ง
2. ตัวอักษรรายละเอียดขนาดตามความเหมาะสม สีขาว พื้นป้ายทาสีเขียว
3. แผ่นป้ายเหล็กแผ่นเรียบขนาด 1.20 X 2.40 เมตรหนา 1/8"
4. คอนกรีตฐานเสา 1:2:4
5. เหล็กโครงป้ายขนาด 1" X 1" ยึดติดแผ่นป้ายเหล็ก
6. ข้อความบนป้ายจะกำหนดภายหลังวันลงนามในสัญญา
7. ติดตั้งป้ายประชาสัมพันธ์จำนวน 1 ป้าย ตามจุดที่กำหนด

แบบป้ายประชาสัมพันธ์โครงการ

องค์การบริหารส่วนตำบลคลองใหม่
ตำบล : คลองใหม่
อำเภอ : สามพราน
จังหวัด : นครปฐม

โครงการ : ถนน คสล. พร้อมฝังท่อระบายน้ำ ซอยบ้านละออง บุญชม หมู่ที่ 2 (คอนจุกท้าย)
แบบแปลน : ขยายป้ายประชาสัมพันธ์โครงการ

มาตราส่วน :
วัน/เดือน/ปี :
CAD FILE :

ประธานกรรมการ
กรรมการ
กรรมการ

หน.ฝ่ายออกแบบฯ
ผู้อำนวยการกองช่าง
วิศวกรโยธา

วิศวกรโยธา ผู้ออกแบบ
นายอิทธิเชษฐ์ ฤทธิวิชัย uly. 11834
ปลัดอบต. :
นายกอบต. :
เลขที่แบบ
แผ่นที่ 10